

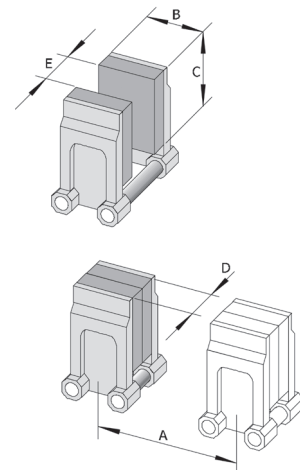
# HV200E

Fahrweg 180 mm, 200 mm, 230 mm

Breite: ca. 1.100 mm  
Höhe: ca. 3.000 mm  
Tiefe: ca. 2.400 mm



		mm	mm	mm
Fahrweg	A	<b>180</b>	<b>200</b>	<b>230</b>
Formbreite	B	200	220	250
Formhöhe	C	230	230	230
Formdicke	D	2x75±3	2x75±3	2x75±3
Öffnungsweg	E	115	115	115
„Lichte Weite zwischen Spannplatten“		265	265	265
Schließkraft		27 kN	27 kN	27 kN
Trockentakt		1,3 s	1,3 s	1,4 s
Stichmaß	2 fach	50 / 60 / 70	50 / 60 / 70 / 85	(100)
	3 fach	50	50 / 60	70
	4 fach			50



## Extruder

		ø 36	ø 45
Elektrogetriebemotor stufenlos regelbar			
Drehzahl	min <sup>-1</sup>	0 ... 100	0 ... 100
Schnecke	mm	36 / 20 D	45 / 20 D

## Verbrauchsdaten

Installierte Leistung gesamt ca.	kW	15,6	23,0
Luftbedarf ca.	NI / min	250	250
Betriebsdruck Luft	bar	7 - 10	7 - 10

## Kühlleistung

Extruder typisch	kJ/h	6.000	6.000
Blasform typisch	kJ/h	10.000	15.000

- Technische Änderungen vorbehalten
- Standardspannung: 3 x 380-415V, 50/60Hz
- Abweichende Stichmaße möglich
- Weitere Ausrüstung verfügbar

Die tatsächlichen Verbrauchsdaten für Energie-, Luft- und Kühlleistung sind stark produktabhängig.

**Selbstverständlich steht der passende HESTA-Schlauchkopf für Ihre Produktion zur Verfügung.**