

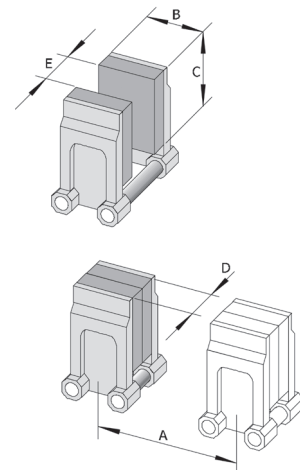
# HMD420E

Fahrweg 420 mm



Breite: ca. 3.500 mm  
Höhe: ca. 2.400 mm  
Tiefe: ca. 4.000 mm

		mm
Fahrweg	A	<b>420</b>
Formbreite	B	410
Formhöhe	C	360
Formdicke	D	2x100±3
Öffnungsweg	E	154
„Lichte Weite zwischen Spannplatten“		355
Schließkraft		80 kN
Trockentakt		2 s
Stichmaß	2x2 fach	160 / 140 / 125
	2x3 fach	100 / 115
	2x4 fach	85
	2x5 fach	70 / 60
	2x6 fach	60



<b>Extruder</b>		<b>ø 60</b>	<b>ø 70</b>	<b>ø 80</b>
Elektrotriebemotor stufenlos regelbar				
Drehzahl	min <sup>-1</sup>	0 ... 80	0 ... 80	0 ... 80
Schnecke	mm	60 / 22 D	70 / 22 D	80 / 22 D

### Verbrauchsdaten

Installierte Leistung gesamt ca.	kW	65	75	105
Luftbedarf ca.	NI/min	1.200	1.200	1.200
Betriebsdruck	bar	7-10	7-10	7-10

### Kühlleistung

Extruder typisch	kJ/h	12.000	12.000	20.000
Blasform typisch	kJ/h	30.000	38.000	48.000

- Technische Änderungen vorbehalten
- Standardspannung:  
3 x 380-415V, 50/60Hz
- Abweichende Stichmaße möglich
- Weitere Ausrüstung verfügbar

Die tatsächlichen Verbrauchsdaten für Energie-, Luft- und Kühlleistung sind stark produktabhängig.

**Selbstverständlich steht der passende HESTA-Schlauchkopf für Ihre Produktion zur Verfügung.**